

KATALOG
PROIZVODA

O·BLO
L I V I N G

PAMETNE KUĆE

OBLO LIVING

OBLO Living (skraćeno OBLO) pruža najinovativnija i najnaprednija rešenja i proizvode za Vašu pametnu kuću.

OBLO Living kombinuje kompletno softversko rešenje za kućnu automatizaciju sa interno razvijenim uređajima i partnerskim uređajima sa ciljem da pokrije rasvetu, bezbednost, sigurnost, energetske efikasnost i druge aspekte brzo rastućeg tržišta kućne automatizacije.

Nastojimo da Vaš život učinimo jednostavnijim čineći Vaš dom bezbednim, efikasnim i udobnim mestom za život.

KAKO FUNKCIONIŠE OBLO LIVING SYSTEM KUĆNE AUTOMATIZACIJE?

U OBLO sistemu kućne automatizacije četiri elementa funkcionišu zajedno kako bi kreirali Vaš savršen pametni dom: Aplikacije, Kontroler, Cloud i Nodovi.



APLIKACIJE

Pružajući intuitivnu mobilnu aplikaciju, jednostavnu za korišćenje na najzastupljenijim mobilnim platformama (Android i iOS) i uređajima baziranim na web pretraživačima (HTML), obezbeđujemo kontrolu Vaše kuće bez ikakvog napora. Aplikacija će Vam pomoći da nadgledate i kontrolišete svoj dom, bez obzira gde se nalazite.

KONTROLER

Najvažnije mesto u OBLO sistemu za pametne kuće je rezervisano za kontroler, uređaj koji služi kao mozak sistema. To je centralni uređaj koji objedinjuje OBLO nodove u inteligentan sistem i omogućava Vam da ih nadgledate i kontrolišete uz pomoć mobilne aplikacije. Kompaktan dizajn OBLO kontrolera omogućava njegovo savršeno uklapanje u Vaš enterijer.

CLOUD

OBLO cloud igra važnu ulogu u OBLO sistemu kućne automatizacije, s obzirom na to da omogućava kontrolu i van kuće. Izgrađen oko savremenih tehnologija, obezbeđuje najviši stepen sigurnosti i stabilnosti. Cloud takođe omogućava nadgledanje i kontrolu kuće sa bilo kog uređaja baziranog na web pretraživaču.

NODOVI

Korišćenjem OBLO nodova u kombinaciji sa mobilnom aplikacijom i kontrolerom, pretvorite svoj dom u pametni dom u nekoliko jednostavnih koraka. Bez obzira da li želite da kontrolišete svetla, temperaturu, potrošnju električne energije ili nešto drugo, OBLO nodovi su Vam na usluzi.

PRIMENA



RASVETA

- Daljinski kontrolišite svetla
- Automatski upalite/ugasite svetla
- Podesite svetlo u skladu sa raspoloženjem
- Promenite boju svetla



BEZBEDNOST

- Nadgledajte dom pomoću IP kamere
- Detektujte vanredne situacije
- Budite obavešteni o nivou bezbednosti Vašeg doma
- Osigurajte se od provalnika



UŠTEDA

- Daljinski upravljajte sistemima za grejanje i hlađenje
- Pratite potrošnju električne energije
- Smanjite troškove kontrolišući dom na pametniji način
- Budite obavešteni o najvećim potrošačima u kući



KOMFOR

- Kreirajte jutarnju scenu za savršen početak dana
- Kontrolišite uređaje dok sedite
- Pratite temperaturu, intenzitet svetlosti i vlažnost vazduha
- Proverite vremensku prognozu

PROIZVODI

APLIKACIJE

str.10

KONTROLER

str.12

NODOVI

str.14

PARTNERSKI

NODOVI

str.26



Aplikacije

OBLO Vam omogućava da nadgledate i kontrolirate ceo dom uz pomoć jednostavne aplikacije. Proverite statuse, promenite podešavanja, kontrolišite uređaje, kreirajte scene i primajte obaveštenja sa lakoćom.

Pružajući aplikaciju koja je jednostavna za korišćenje, obezbeđujemo kontrolu Vaše kuće bez ikakvog napora.

PODRŽANE PLATFORME

OBLO aplikaciju možete koristiti na Android i iOS pametnim telefonima i tabletima. Dodatno, nudimo aplikaciju za uređaje bazirane na web pretraživačima.



SERVISI

UREDAJI PREMA LOKACIJI

Korisnik ima mogućnost da nadgleda i kontrolise uređaje prema njihovoj lokaciji (npr. dnevna soba, spavaća soba, itd.)

UREDAJI PREMA TIPU

Korisnik ima mogućnost da nadgleda i kontrolise uređaje prema tipu (npr. senzori, rasveta, itd.)

SCENE

Omogućavaju korisniku da definiše akcije na određene događaje (npr. upaliti svetla kada neko uđe u prostoriju)

PODEŠAVANJE KUĆE

Služi za konfigurisanje kuće (dodati/ukloniti uređaje, dodati/ukloniti prostorije, promeniti naziv prostorije, itd.)

UČINITE SVOJ DOM PAMETNIJIM

Postoje mnoge karakteristike OBLO Living aplikacije, ali samo scene mogu da učine Vaš dom zaista pametnim. Sada, u tri jednostavna koraka, možete kreirati scenu u skladu sa svojim potrebama.

Definišite događaj koji će aktivirati scenu

Prilikom kreiranja scene, možete birati između vremenskog događaja (npr. ponedeljak u 20h) i događaja sa određenog uređaja (npr. detektovan pokret).



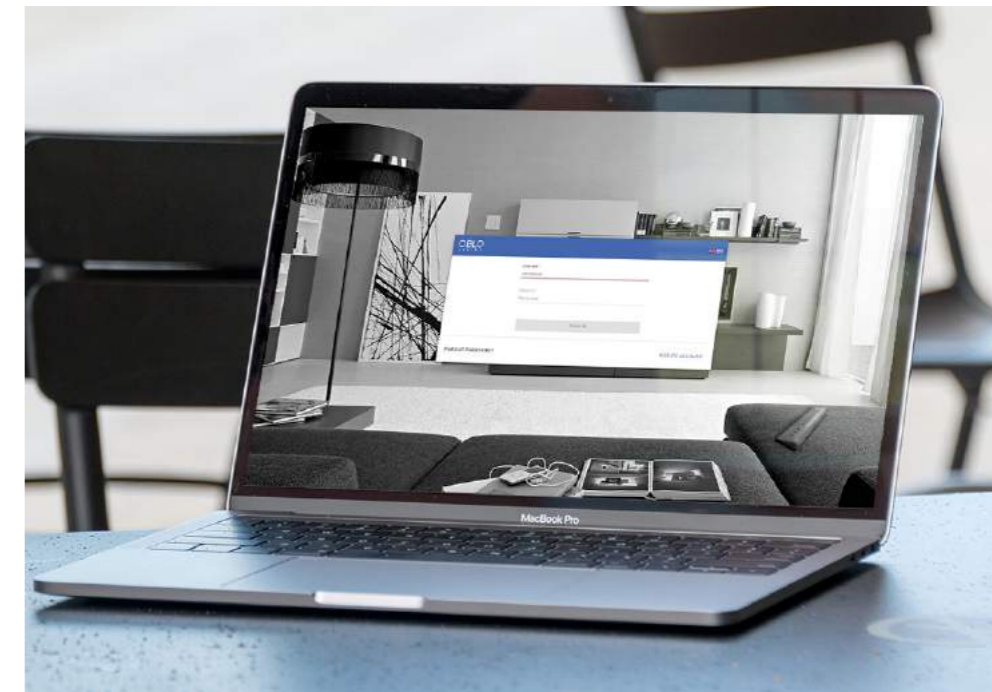
Podesite status

U sledećem koraku treba da podesite status u kom će Vaša scena biti aktivna (kod kuće, noć, itd.).



Definišite akcije

Definišite akcije (ili set akcija) za definisanje događaja (npr. upali svetla na nekoliko minuta kada je pokret detektovan)





Kontroler

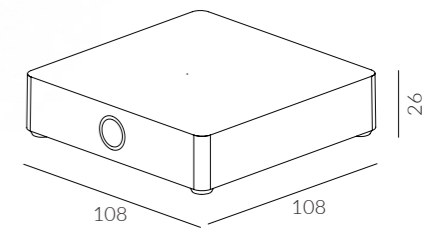
OBLO Living kontroler zauzima centralno mesto u sistemu kućne automatizacije. Moderno dizajniran kontroler podržava ZigBee, Z-Wave Plus i IP komunikacione protokole.

Uređaj obezbeđuje izvanredne LAN/Wi-Fi mogućnosti i podržava tržišta širom sveta zahvaljujući eksternom napajanju. U kombinaciji sa OBLO aplikacijama (Android / iOS / HTML) i cloud uslugom, kontroler pruža platformu koja pokriva rasvetu, bezbednost, sigurnost, energetska efikasnost i ostale aspekte brzo rastućeg tržišta kućne automatizacije.



KONTROLER

art.69400.00



*dimenzije su date u mm

Pakovanje sadrži: Kontroler, ethernet kabel, napajanje, uputstvo za upotrebu

OSNOVNE KARAKTERISTIKE

ZIGBEE

Kompatibilan sa ZigBee Home Automation 1.2

Z-WAVE PLUS

Kompatibilan sa Z-Wave Plus

IP

Podržava integraciju uređaja zasnovanih na IP tehnologiji

WIFI AND ETHERNET

Povezuje se na Vaš internet ruter preko WiFi ili Ethernet kabla

EKSTERNO NAPAJANJE

Podržava svetska tržišta

ALARM

Ugrađeni zvučnik upozorava na vanredne situacije

TEHNIČKE SPECIFIKACIJE

NAČINI POVEZIVANJA

ZigBee
Z-Wave Plus
IP (WiFi i Ethernet)

DOMET

Do 30 m (u zavisnosti od konstrukcije kuće)

RADNI USLOVI

Upotreba u zatvorenom prostoru (stepen zaštite IP20)
Temperatura: 0 do 40 °C

NAPAJANJE

~110 - 230VAC, 50-60Hz

POTROŠNJA

<5W



Pametna utičnica

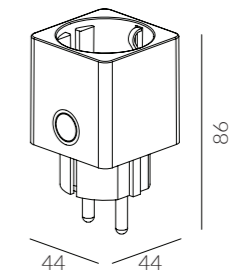
Skoro neprimetna, OBLO pametna utičnica je proizvod koji morate imati i koji će Vam omogućiti da kontrolirate kućne uređaje, pratite potrošnju električne energije i štedite. Kao bilo koji drugi uređaj iz OBLO sistema, pametna utičnica se može kontrolisati daljinski.

Primena:   



PAMETNA UTIČNICA

art.6931.0



*dimenzije su izražene u mm

Pakovanje sadrži: Pametnu utičnicu, uputstvo za upotrebu

OSNOVNE KARAKTERISTIKE

DALJINSKA KONTROLA

Idealna za daljinsku kontrolu električnih uređaja

KONTROLA UREĐAJA VELIKE SNAGE

Kontroliše uređaje do 3600W snage

MERENJE POTROŠNJE ENERGIJE

Meri potrošnju energije uređaja priključenog na nju

ZAŠTITA OD PREOPTEREĆENJA

Automatski isključuje uređaj kada potrošnja prevazilazi granicu definisanu od strane korisnika

NAPREDNI ZIGBEE PROTOKOL

Povećava domet i podržava velike ZigBee mreže

LED INDIKACIJA

RGB prsten menja boju u zavisnosti od trenutne potrošnje energije

TEHNIČKE SPECIFIKACIJE

KOMUNIKACIONI PROTOKOL

ZigBee

DOMET

Do 30 m (u zavisnosti od konstrukcije kuće)

RADNI USLOVI

Upotreba u zatvorenom prostoru (stepen zaštite IP20)

Temperatura: 0 do 40 °C

NAPAJANJE

Nemačka "Schuko" utičnica (CEE 7/3, 230VAC, 50Hz)

MAKSIMALNI NAPON

16A 230VAC

Pametni dimer

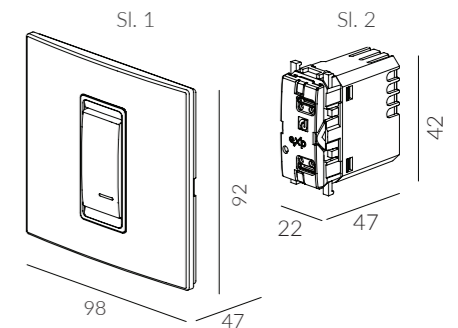
Daljinski kontrolišite svetla ili podesite ambijent zamenom postojećih prekidača OBLO pametnim dimerima, unapređujući komfor i uštedu energije. Dodatno unapredite nivo komfora podešavanjem savršenog nivoa osvetljenja i uživajte u svakom momentu.

Primena:



PAMETNI DIMER

art.72250.0 (Set pametni dimer - Sl. 1)
art.72231 (Pametni dimer - Sl. 2)



*dimenzije su izražene u mm

Pakovanje seta sadrži: Pametni dimer, pribornicu, masku dimera, dekorativnu masku, uputstvo za upotrebu

Pakovanje pametni dimer sadrži: Pametni dimer, uputstvo za upotrebu

OSNOVNE KARAKTERISTIKE

RETROFIT REŠENJE

Zamenite postojeći prekidač OBLO pametnim dimerom. Uklapa se u standardne montažne kutije prečnika 60mm

MODULARNI DIZAJN

Do 7 pametnih dimera se može ugraditi u okviru jedne montažne kutije

NAPREDNI ZIGBEE PROTOKOL

Širi domet i podržava velike ZigBee mreže

JEDNOSTAVNA UGRADNJA

Podržava instalacije sa 2 i 3 žice

PODRŽANI TIPOVI SIJALICA

Podržava LED, inkandescencne i CFL sijalice

PROMENLJIVE MASKE

Maske dostupne u raznim bojama i materijalima, će se savršeno uklopiti u Vaš enterijer

TEHNIČKE SPECIFIKACIJE

KOMUNIKACIONI PROTOKOL

ZigBee

DOMET

Do 30 m (u zavisnosti od konstrukcije kuće)

RADNI USLOVI

Upotreba u zatvorenom prostoru (stepen zaštite IP20)

Temperatura: 0 do 40 °C

NAPAJANJE

230VAC, 50Hz

VRSTA OPTEREĆENJA

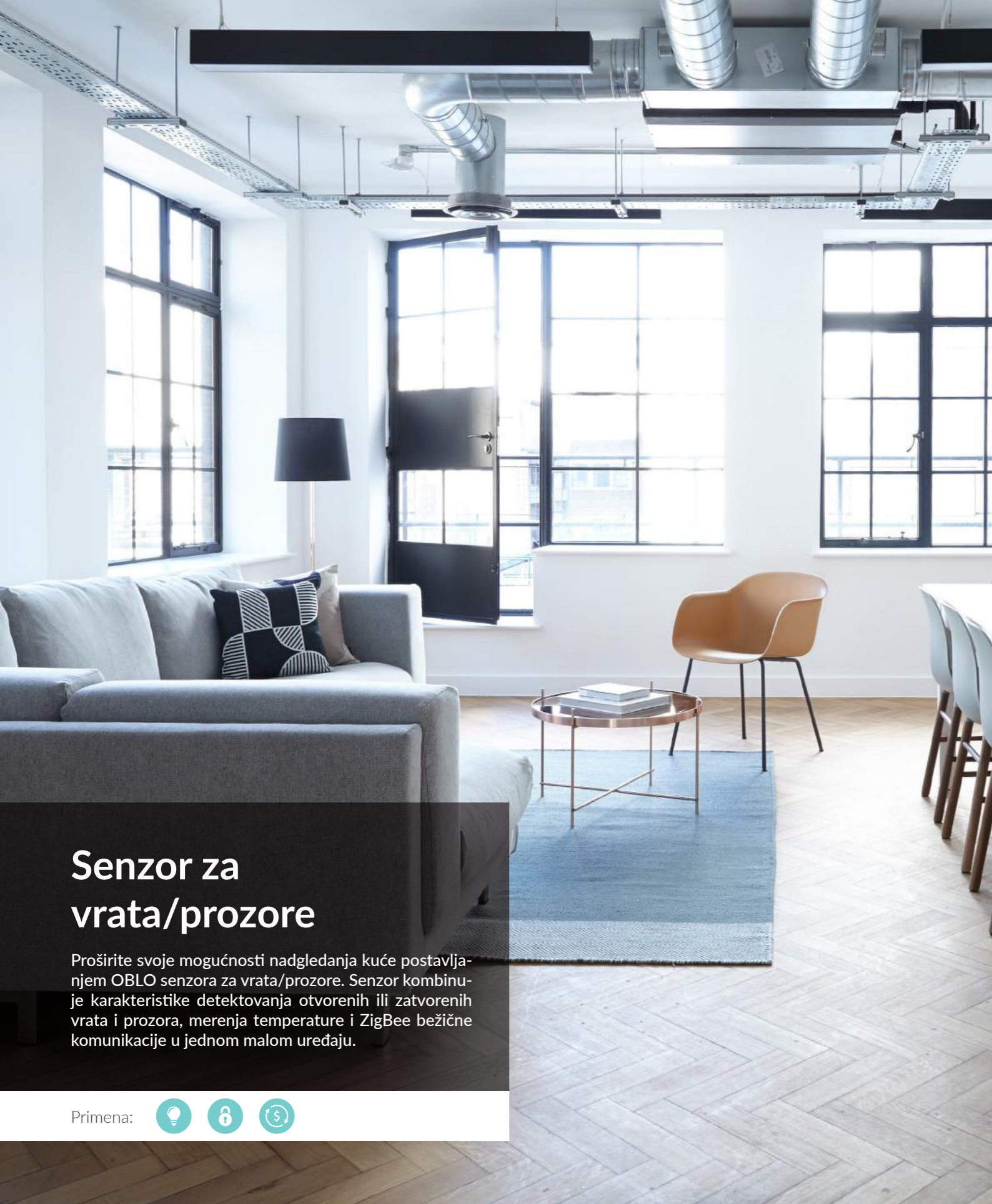
2 žice – inkandescencna, dimabilne LED i CFL
3 žice – inkandescencna, nedimabilne i dimabilne LED i CFL

MAKSIMALNO OPTEREĆENJE

200W (preporuka za LED i CFL 50W)

ALING-CONEL

Kompatibilno sa ALING CONEL Experience programom. Za više informacija o dostupnim bojama dekorativnih maski i tastera, posetite www.aling-conel.com



Senzor za vrata/prozore

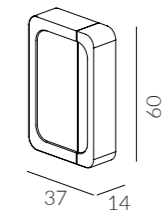
Proširite svoje mogućnosti nadgledanja kuće postavljajući OBLO senzor za vrata/prozore. Senzor kombinuje karakteristike detektovanja otvorenih ili zatvorenih vrata i prozora, merenja temperature i ZigBee bežične komunikacije u jednom malom uređaju.

Primena:



SENZOR ZA VRATA/PROZORE

art.69609.0



*dimenzije su izražene u mm

Pakovanje sadrži: Senzor za vrata/prozore, lepljive trake, zavrtnje, uputstvo za upotrebu

OSNOVNE KARAKTERISTIKE

PROMENA STANJA

Obaveštava korisnika o promeni stanja (otvoreno/zatvoreno)

MERENJE TEMPERATURE

Ugrađeni senzor meri sobnu temperaturu

NAPREDNA SIGURNOST

Tamper prekidač upozorava na neovlašćene aktivnosti

JEDNOSTAVNA UGRADNJA

Ugradnja pomoću lepljive trake ili zavrtnja

DUGOTRAJNA BATERIJA

Optimizovani dizajn obezbeđuje dug vek trajanja baterije. Korisnik je u svakom slučaju obavešten o kritičnom nivou baterije

TEHNIČKE SPECIFIKACIJE

KOMUNIKACIONI PROTOKOL

ZigBee

DOMET

Do 30 m (u zavisnosti od konstrukcije kuće)

RADNI USLOVI

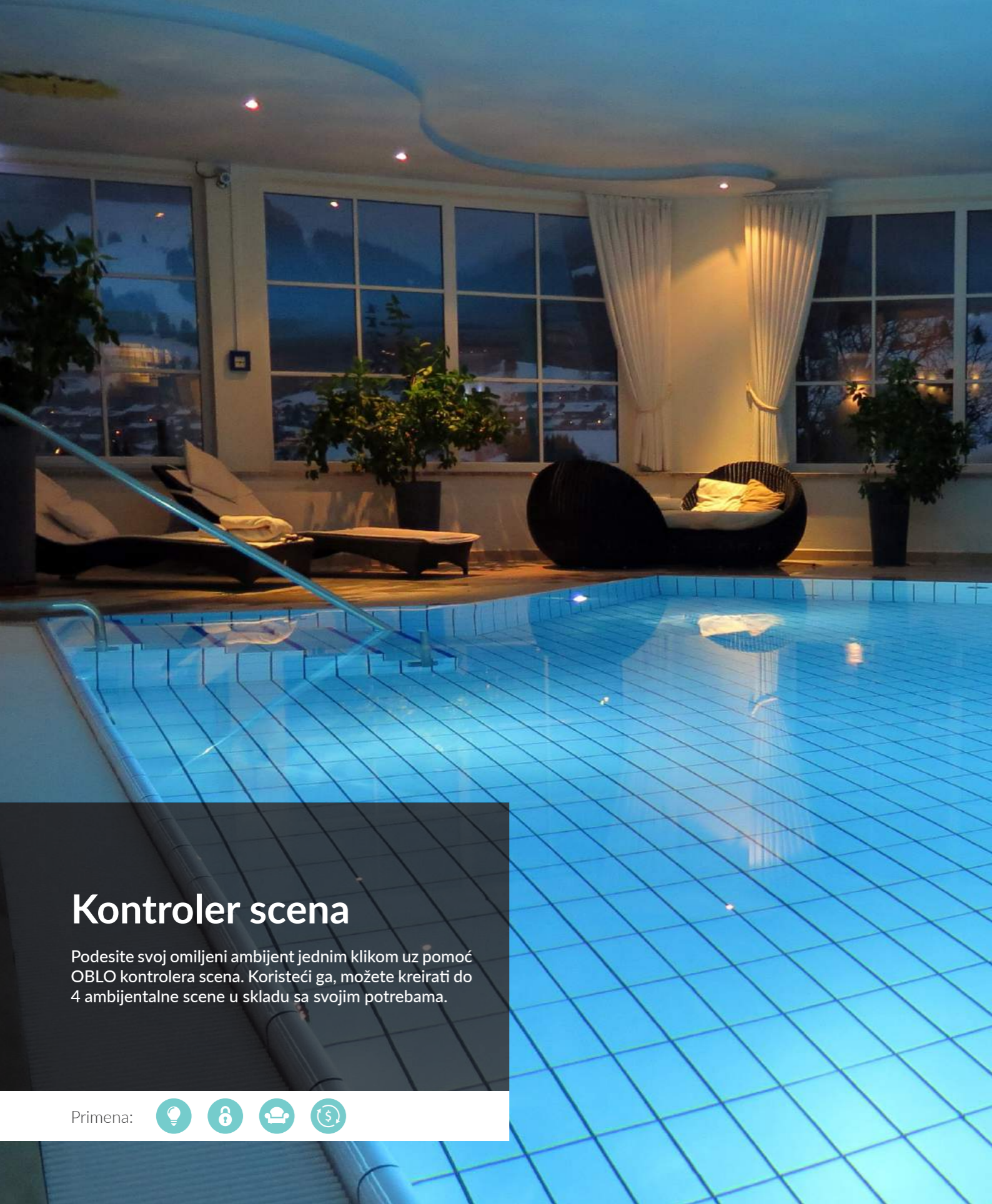
Upotreba u zatvorenom prostoru (stepen zaštite IP20)
Temperatura: -5 do 45 °C

NAPAJANJE

Baterijsko (1 x CR-2450 baterija, uključena)

MERENJE TEMPERATURE

Opseg: -5 do 45 °C
Preciznost: ~1 °C



Kontroler scena

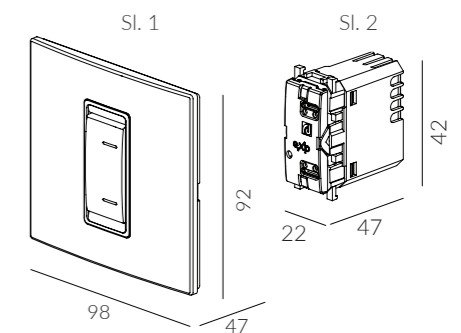
Podesite svoj omiljeni ambijent jednim klikom uz pomoć OBLO kontrolera scena. Koristeći ga, možete kreirati do 4 ambijentalne scene u skladu sa svojim potrebama.

Primena:



KONTROLER SCENA

art.72251.0 (Set kontroler scena, 1 taster - Sl. 1)
art.72252.0 (Set kontroler scena, 2 tastera - Sl. 1)
art.72233 (Kontroler scena, 1 taster - Sl. 2)
art.72234 (Kontroler scena, 2 tastera - Sl. 2)



*dimenzije su izražene u mm

Pakovanje seta sadrži: Kontroler scena, pribornicu, dekorativnu masku, taster, uputstvo za upotrebu

Pakovanje kontroler scena sadrži: Kontroler scena, uputstvo za upotrebu

OSNOVNE KARAKTERISTIKE

SCENE
Podržava definisanje scena

RETROFIT REŠENJE
Uklapa se u standardne montažne kutije prečnika 60mm

PROMENLJIVE MASKE
Maske dostupne u raznim bojama i materijalima, će se savršeno uklopiti u Vaš enterijer

JEDNOSTAVNA UGRADNJA
Jednostavna integracija u postojeću infrastrukturu

TEHNIČKE SPECIFIKACIJE

KOMUNIKACIONI PROTOKOL
ZigBee

DOMET
Do 30 m (u zavisnosti od konstrukcije kuće)

RADNI USLOVI
Upotreba u zatvorenom prostoru (stepen zaštite IP20)
Temperatura: 0 do 40 °C

NAPAJANJE
230VAC, 50Hz

ALING-CONEL

Kompatibilno sa ALING CONEL Experience programom. Za više informacija o dostupnim bojama dekorativnih maski i tastera, posetite www.aling-conel.com

Baterijski kontroler scena

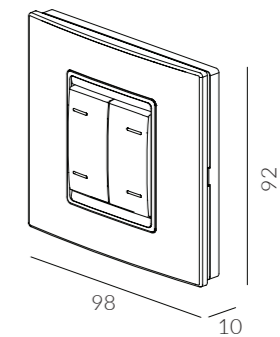
Unapredite svoj komfor podešavanjem scena u kući ili kancelariji uz pomoć modernog, inovativnog, pristupačnog i jednostavnog rešenja - OBLO baterijskog kontrolera scena.

Primena:



BATERIJSKI KONTROLER SCENA

art.72235.00



*dimenzije su izražene u mm

Pakovanje sadrži: Baterijski kontroler scena, lepljive trake, zavrtnje, uputstvo za upotrebu

OSNOVNE KARAKTERISTIKE

SCENE

Podržava definisanje 8 scena sa 4 dostupna dugmeta (kratak i dug pritisak)

MERENJE TEMPERATURE

Ugrađeni senzor meri sobnu temperaturu

JEDNOSTAVNA UGRADNJA

Montirajte ga na zid lepljivim trakama ili zavrtnjima, ili ga jednostavno stavite gde god želite

DUG VEK BATERIJE

Optimizovani dizajn obezbeđuje dug životni vek baterije. Korisnik je u svakom slučaju obavješten o kritičnom nivou baterije

ZAMENLJIVE MASKE

Maske dostupne u raznim bojama i materijalima će se savršeno uklopiti u Vaš enterijer

TEHNIČKE SPECIFIKACIJE

KOMUNIKACIONI PROTOKOL

ZigBee

DOMET

Do 30 m (u zavisnosti od konstrukcije kuće)

RADNI USLOVI

Upotreba u zatvorenom prostoru (stepen zaštite IP20)

Temperatura: -5 do 45 °C

NAPAJANJE

Baterijsko (1 x CR-2450 baterija, uključena)

MERENJE TEMPERATURE

Opseg: -5 do 45 °C

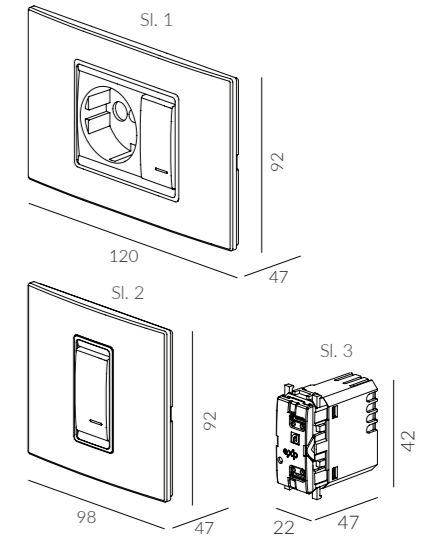
Preciznost: ~1 °C

ALING-CONEL

Kompatibilno sa ALING CONEL Experience programom. Za više informacija o dostupnim bojama dekorativnih maski i tastera, posetite www.aling-conel.com

PAMETNA SKLOPKA

art.72254.0
(Set pametna sklopka sa utičnicom - Sl. 1)
art.72253.0 (Set pametna sklopka - Sl. 2)
art.72232 (Pametna sklopka - Sl. 3)



*dimenzije su izražene u mm

Pakovanje seta sa utičnicom sadrži: Pametnu sklopku, prirubnicu, dekorativnu masku, utičnicu, taster, uputstvo za upotrebu

Pakovanje seta sadrži: Pametnu sklopku, prirubnicu, dekorativnu masku, taster, uputstvo za upotrebu

Pakovanje pametna sklopka sadrži: Pametnu sklopku, uputstvo za upotrebu

OSNOVNE KARAKTERISTIKE

DALJINSKA KONTROLA

Idealna za daljinsku kontrolu električnih uređaja

KONTROLA UREĐAJA VELIKE SNAGE

Kontroliše uređaje do 2200W snage

MERENJE POTROŠNJE ENERGIJE

Meri potrošnju energije uređaja priključenog na nju

ZAŠTITA OD PREOPTEREĆENJA

Automatski isključuje uređaj kada potrošnja prevazilazi granicu definisanu od strane korisnika

TEHNIČKE SPECIFIKACIJE

KOMUNIKACIONI PROTOKOL

ZigBee

DOMET

Do 30 m (u zavisnosti od konstrukcije kuće)

RADNI USLOVI

Upotreba u zatvorenom prostoru (stepen zaštite IP20)

Temperatura: 0 do 40 °C

NAPAJANJE

230VAC, 50Hz

MAKSIMALNE VREDNOSTI

10A 230VAC



Pametna sklopka

OBLO pametna sklopka kontroliše Vaše kućne uređaje, prati potrošnju električne energije i pomaže Vam da štedite. Pametna sklopka pruža i zaštitu od preopterećenja tako što omogućava korisniku definisanje gornje granice potrošnje.

Primena:



ALING-CONEL

Kompatibilno sa ALING CONEL Experience programom. Za više informacija o dostupnim bojama dekorativnih maski i tastera, posetite www.aling-conel.com



OSNOVNE KARAKTERISTIKE

Detektuje ugljen-monoksid

Zvučno upozorenje

CO senzor art.69600

Senzor za detekciju ugljen-monoksida (CO) čuva Vaš dom od povišenog nivoa ugljen-monoksida upozoravajući Vas glasnim alarmom u slučaju opasnosti.

Primena:



TEHNIČKE SPECIFIKACIJE

KOMUNIKACIONI PROTOKOL

ZigBee

DOMET

Do 40 m (u zavisnosti od konstrukcije kuće)

RADNI USLOVI

Upotreba u zatvorenom prostoru
Temperatura: -10 do 50 °C

NAPAJANJE

Baterijsko (DC3V baterija, uključena)

ZVUČNI ALARM

85dB/1m

DIMENZIJE

Š x V x D: 60 x 60 x 49 mm



OSNOVNE KARAKTERISTIKE

Detektuje prisustvo vode

Indikacija stanja baterije

Detektor vode art.69602

Pomoću detektora vode možete sprečiti moguća oštećenja u Vašem domu. Detektor će Vas odmah upozoriti o potencijalnoj šteti nastaloj usled pucanja vodovodne cevi, kvara slavine, itd.

Primena:



TEHNIČKE SPECIFIKACIJE

KOMUNIKACIONI PROTOKOL

ZigBee

DOMET

Do 40 m (u zavisnosti od konstrukcije kuće)

RADNI USLOVI

Upotreba u zatvorenom prostoru
Temperatura: -10 do 50 °C

NAPAJANJE

Baterijsko (DC3V baterija, uključena)

ZVUČNI ALARM

85dB/1m

DIMENZIJE

Š x V x D: 60 x 30 x 12 mm



OSNOVNE KARAKTERISTIKE

Detektuje dim

Zvučno upozorenje

Detektor dima art.69601

Održavajte svoj dom bezbednim uz pomoć detektora dima, primajte obaveštenja o svakoj potencijalnoj opasnosti i, opciono, aktivirajte zvučno upozorenje.

Primena:



TEHNIČKE SPECIFIKACIJE

KOMUNIKACIONI PROTOKOL

ZigBee

DOMET

Do 40 m (u zavisnosti od konstrukcije kuće)

RADNI USLOVI

Upotreba u zatvorenom prostoru
Temperatura: -10 do 50 °C

NAPAJANJE

Baterijsko (DC3V baterija, uključena)

ZVUČNI ALARM

85dB/3m

DIMENZIJE

Š x V x D: 60 x 60 x 49 mm



OSNOVNE KARAKTERISTIKE

Detektuje gas

Zvučno upozorenje

Detektor gasa art.69608

Detektor gasa je uređaj namenjen za rano upozorenje o curenju gasa u Vašem domu. U slučaju detekcije gasa, uređaj će Vas obavestiti glasnim alarmom i LED indikacijom, a ukoliko niste kod kuće, može Vam poslati obaveštenje na telefon.

Primena:



TEHNIČKE SPECIFIKACIJE

KOMUNIKACIONI PROTOKOL

ZigBee

DOMET

Do 40 m (u zavisnosti od konstrukcije kuće)

RADNI USLOVI

Upotreba u zatvorenom prostoru
Temperatura: -10 do 50 °C

NAPAJANJE

110 - 230 VAC ±10%

ZVUČNI ALARM

75dB/1m

DIMENZIJE

Š x V x D: 68 x 79 x 45.5 mm



OSNOVNE KARAKTERISTIKE

Detektuje pokret

Ugao detektovanja 110°

Detektor pokreta art.69603

Detektor pokreta Vam omogućava da znate da je sve u redu u Vašoj kući, kako biste mogli da uživate gde god se nalazite. Detektor je aktivan kada niste kod kuće ili kada "kažete" sistemu da niste kod kuće.

Primena:



TEHNIČKE SPECIFIKACIJE

KOMUNIKACIONI PROTOKOL

ZigBee

DOMET

Do 40 m (u zavisnosti od konstrukcije kuće)

RADNI USLOVI

Upotreba u zatvorenom prostoru
Temperatura: -10 do 50 °C

NAPAJANJE

Baterijsko (DC3V baterija, uključena)

UGAO DETEKTOVANJA

110°

DOMET DETEKTOVANJA

9-12 m

DIMENZIJE

Š x V x D: 65 x 65 x 28mm



OSNOVNE KARAKTERISTIKE

Zvučni sistem do 105dB

LED sistem

Rezervna baterija

Jednostavna ugradnja

Sirena art.69508

Sirena je savršen uređaj za Vašu bezbednost i sigurnost. Jednostavna je za ugradnju i upotrebu i lako se može povezati na Vaš postojeći kontroler kućne automatizacije.

Primena:



TEHNIČKE SPECIFIKACIJE

KOMUNIKACIONI PROTOKOL

Z-Wave

DOMET

Do 40 m

RADNI USLOVI

Temperatura: 0 do 45 °C

POTROŠNJA

1.7 W

NAPAJANJE

230 VAC, 50Hz; Max: 30mA
Rezervna baterija (430 mAh litijumska baterija, uključena)

DIMENZIJE

Š x V x D: 55.8 x 83.8 x 45.7 mm

OSNOVNE KARAKTERISTIKE

Tamper prekidač

Dug vek trajanja baterije

Jednostavna ugradnja



Multisenzor art.69604

Tanak multisenzor kombinuje karakteristike detektovanja pokreta (PIR), merenja temperature i detektovanja intenziteta svetla – sve u jednom malom uređaju.

Primena:



TEHNIČKE SPECIFIKACIJE

KOMUNIKACIONI PROTOKOL

Z-Wave

DOMET

Do 40 m (u zavisnosti od konstrukcije kuće)

RADNI USLOVI

Upotreba u zatvorenom prostoru
Temperatura: -10 do 40 °C

NAPAJANJE

Baterijsko (1 x CR123A baterija)

DIMENZIJE

Š x V x D: 28 x 96 x 23 mm

OSNOVNE KARAKTERISTIKE

Ugrađeni IR emiteri u 5 smerova (hemisferna pokrivenost) i 3.5mm priključak za dodavanje dodatnih spoljnih IR emitera

Uređaj sadrži AC IR biblioteku za jednostavniju konfiguraciju

Najveća mogućnost učenja u ovoj klasi uređaja

Ugrađen temperaturni senzor



AC kontroler art.69504

AC kontroler čini Vaš klima uređaj pametnim sa glavnim ciljem da poveća nivo Vašeg komfora. Takođe, koristeći ga, možete dodatno uštedeti na računima za električnu energiju.

Primena:



TEHNIČKE SPECIFIKACIJE

KOMUNIKACIONI PROTOKOL

Z-Wave

DOMET

Do 30 m (u zavisnosti od konstrukcije kuće)

IR DOMET

Do 8m

MERENJE TEMPERATURE

Opseg: 0 do 40 °C
Preciznost: ~1 °C

RADNI USLOVI

Upotreba u zatvorenom prostoru
Temperatura: 0 do 40 °C

NAPAJANJE

5 VDC, 100 mA

DIMENZIJE

Ø x V: 70 x 18 mm



OSNOVNE KARAKTERISTIKE

360° IR domet

Jednostavna instalacija

IR univerzalni daljinski upravljač art.69510

IR univerzalni daljinski upravljač na jednostavan način povećava nivo Vašeg komfora. Koristeći ga, možete lako da upravljate svojim kućnim sistemom za hlađenje ili multimedijalnim sistemom sa bilo kog mobilnog uređaja.

Primena:



TEHNIČKE SPECIFIKACIJE

KOMUNIKACIONI PROTOKOL

Z-Wave

DOMET

Do 30 m (u zavisnosti od konstrukcije kuće)

IR DOMET

360° , 7-10m

RADNI USLOVI

Upotreba u zatvorenom prostoru
Temperatura: 0 do 40 °C

NAPAJANJE

5V/1A Micro-B

DIMENZIJE

Š x V x D: 85 x 22 x 85 mm



OSNOVNE KARAKTERISTIKE

WiFi kamera sa rezolucijom 2 megapiksela

IR domet 10 m

Podrška za micro SD karticu do 128GB

IP kamera za unutrašnju upotrebu art.69700

Elegantna mešavina estetike IP kame-re u kombinaciji sa jednostavnim reše-njem za montažu čini odličan izbor za bezbednost Vašeg doma po pristupač-noj ceni.

Primena:



TEHNIČKE SPECIFIKACIJE

KOMUNIKACIONI PROTOKOL

IP

VIDEO

Kompresija: H.264
Rezolucija: (1920*1080), VGA(640*352), QV-GA(320*176)

AUDIO

Format: G711/726
Mikrofon: -52dB

RADNI USLOVI

Upotreba u zatvorenom prostoru
Temperatura: -10 do 50 °C

NAPAJANJE

5 VDC, 1 A, USB

DIMENZIJE

Ø x V: 92 x 28mm

OSNOVNE KARAKTERISTIKE

Daljinska kontrola

Funkcije dimovanja svetla i uključeno/isključeno

Podešavanje temperature boje (art.69506 i art.69507)

Promena boje svetla (art.69507)

Jednostavne i sigurne za ugradnju



Pametne dimabilne sijalice art.69505 - LED; art.69506 - LED toplo-hladno; art.69507 - RGB

Koristeći pametne sijalice, možete jednostavno promeniti boju Vašeg svetla ili podesiti ambijent u skladu sa svojim raspoloženjem promenom intenziteta svetla.

Primena:



TEHNIČKE SPECIFIKACIJE

KOMUNIKACIONI PROTOKOL

ZigBee

DOMET

Do 30 m (u zavisnosti od konstrukcije kuće)

RADNI USLOVI

Upotreba u zatvorenom prostoru
Temperatura: -20 do 40 °C

SIJALIČNO GRLO

E27

NAPAJANJE

110 - 230 VAC ±10%
50 / 60 Hz

FLUKS SVETLOSTI (LUMEN)

806 lm

TEMPERATURA BOJE

2700-6500 K (art.69506 i art.69507)

DIMENZIJE

Š x V: 120 x 60 mm



OSNOVNE KARAKTERISTIKE

WiFi kamera sa rezolucijom 1.3 megapiksela

Ugrađen detektor pokreta

PTZ rotacija

Podrška za micro SD karticu do 64GB

PTZ IP kamera za unutrašnju upotrebu art.69701

PTZ kamera za unutrašnju upotrebu sa rezolucijom od 1.3 megapiksela, ugrađenim detektorom pokreta, mikrofonom i PTZ rotacijom čini odličan izbor za bezbednost Vašeg doma.

Primena:



TEHNIČKE SPECIFIKACIJE

KOMUNIKACIONI PROTOKOL

IP

VIDEO

Kompresija: H.264
Rezolucija: (1280*720), VGA(640*352), QV-GA(320*176)

AUDIO

Format: G711/726
Mikrofon: -52dB

RADNI USLOVI

Upotreba u zatvorenom prostoru
Temperatura: -10 do 50°C

NAPAJANJE

5 VDC 2A

DIMENZIJE

Š x V x D: 95 x 115 x 120 mm



OSNOVNE KARAKTERISTIKE

WiFi kamera sa rezolucijom 2 megapiksela

Noćno snimanje

Ugrađen detektor pokreta

Podrška za micro SD karticu do 128GB

IP kamera za spoljašnju upotrebu art.69702

Spoljašnja IP kamera nudi rezoluciju od 2MP sa opcijom noćnog snimanja i podrškom za SD karticu čineći je savršenim izborom za bezbednost Vašeg doma.

Primena:



TEHNIČKE SPECIFIKACIJE

KOMUNIKACIONI PROTOKOL

IP

VIDEO

Kompresija: H.264

Rezolucija: (1920*1080), VGA(640*352), QVGA(320*176)

NOĆNO SNIMANJE

IR ugao: 110 °

IR domet: 15m

RADNI USLOVI

Spoljašnja upotreba

Temperatura: -10 do 50°C

NAPAJANJE

12 VDC, 1A

DIMENZIJE

Ø x D: 72 x 180 mm



Sobni termostat

art. 69512

Sobni termostat je uređaj pomoću kog možete daljinski da kontrolirate sisteme za grejanje i hlađenje. Jednostavan je za ugradnju i korišćenje i pruža Vam visok nivo komfora. Takođe, termostat Vam pomaže da uštedite energiju tako što ćete grejanje/hlađenje paliti daljinski samo onda kada je to zaista potrebno.

Primena:



OSNOVNE KARAKTERISTIKE

Ekran osetljiv na dodir

Ušteda energije

Jednostavna ugradnja

TEHNIČKE SPECIFIKACIJE

KOMUNIKACIONI PROTOKOL

ZigBee

DOMET

Do 30 m (u zavisnosti od konstrukcije kuće)

RADNI USLOVI

Upotreba u zatvorenom prostoru

Temperatura: -10 do 60 °C

TEMPERATURA

Opseg podešavanja: +7-50 °C

Rezolucija: 0.1 °C

Tačnost: ± 0.5 °C

NAPAJANJE

Baterijsko (2x AA baterija, 1.5V)

DIMENZIJE

Š x V x D: 86 x 86 x 22 mm



OSNOVNE KARAKTERISTIKE

Ugrađen temperaturni senzor

Ušteda energije

Jednostavna ugradnja

Detektor temperature

art.69605

Detektor temperature je baterijski uređaj koji meri temperaturu prostora i omogućava Vam da kontrolirate grejanje.

Primena:



TEHNIČKE SPECIFIKACIJE

KOMUNIKACIONI PROTOKOL

Z-Wave

DOMET

Do 30 m (u zavisnosti od konstrukcije kuće)

RADNI USLOVI

Temperatura: 0 do 40 °C

NAPAJANJE

Baterijsko (2x AA baterija, 1.5V)

POTROŠNJA

1.2 W

DIMENZIJE

Š x V x D: 81 x 66 x 21 mm

Sobni termostat

art.69513

Sobni termostat je uređaj pomoću kog možete daljinski da kontrolirate sisteme za grejanje i električne sisteme. Jednostavan je za ugradnju i korišćenje i pruža Vam visok nivo komfora i mogućnost uštede energije.

Primena:



OSNOVNE KARAKTERISTIKE

Stakleni panel

Ušteda energije

Jednostavna ugradnja

TEHNIČKE SPECIFIKACIJE

KOMUNIKACIONI PROTOKOL

Z-Wave

DOMET

Do 30 m (u zavisnosti od konstrukcije kuće)

RADNI USLOVI

Upotreba u zatvorenom prostoru

Temperatura: 0 do 50 °C

TEMPERATURA

Opseg podešavanja: 5 do 37°C

NAPAJANJE

AC220V±10, 50/60HZ

DIMENZIJE

Š x V x D: 86 x 86 x 43 mm



OSNOVNE KARAKTERISTIKE

Ekran osetljiv na dodir

Režimi za grejanje, hlađenje i ventilaciju

Jednostavna ugradnja

Fan coil termostat

art.69519

Fan coil termostat je Z-Wave uređaj koji služi za kontrolu unutrašnje temperature. Primenjuje se na dvocevni i četvoroccevni sistem fan coil uređaja i automatski kontrolise brzinu ventilatora na osnovu temperaturne razlike.

Primena:



TEHNIČKE SPECIFIKACIJE

KOMUNIKACIONI PROTOKOL

Z-Wave

DOMET

Do 30 m (u zavisnosti od konstrukcije kuće)

RADNI USLOVI

Upotreba u zatvorenom prostoru
Temperatura: 0 do 55 °C

TEMPERATURA

Opseg podešavanja: 5 do 35°C

NAPAJANJE

AC85V~260V, 50/60HZ

DIMENZIJE

Š x V x D: 86 x 86 x 42 mm



OSNOVNE KARAKTERISTIKE

Kontroliše motore roletni, venecijanera

Meri potrošnju energije povezanog uređaja

Jednostavna ugradnja

Kontroler roletni

art.69500

Kontroler roletni je najmanji Z-Wave modul koji kontrolise motore roletni i venecijanera. Možete ga kontrolisati preko zidnih prekidača ili daljinski preko Z-Wave mreže.

Primena:



TEHNIČKE SPECIFIKACIJE

KOMUNIKACIONI PROTOKOL

Z-Wave

DOMET

Do 30 m (u zavisnosti od konstrukcije kuće)

RADNI USLOVI

Upotreba u zatvorenom prostoru
Temperatura: -10 do 40 °C

NAPAJANJE

110 - 230 VAC ±10% 50 / 60 Hz

(24-30 VDC)

NOMINALNA STRUJA OPTEREĆENJA AC IZLAZA (TERMIČKO OPTEREĆENJE)

2 X 4 A / 230 VAC

IZLAZNA SNAGA AC IZLAZA (TERMIČKO OPTEREĆENJE)

2 X 920 W (230 VAC)

DIMENZIJE

Š x V x D: 42 x 37 x 17 mm

OSNOVNE KARAKTERISTIKE

Ušteda energije

Minimalno/maksimalno ograničenje temperature

Funkcija otvorenog prozora

Jednostavna ugradnja



Termostat za radijator

art.69509

Termostat za radijator je uređaj koji je veoma jednostavan za ugradnju i koji Vam pruža visok nivo komfora i pomaže Vam da uštedite energiju.

Primena:



TEHNIČKE SPECIFIKACIJE

KOMUNIKACIONI PROTOKOL

Z-Wave

DOMET

Do 30 m (u zavisnosti od konstrukcije kuće)

RADNI USLOVI

Temperatura: 0 do 40 °C

OPSEG PODEŠAVANJA TEMPERATURE

4 do 28°C

MAKSIMALNA TEMPERATURA VODE

90°C

NAPAJANJE

Baterijsko (2x AA baterija, 1.5V)

POTROŠNJA

1.2 W

DIMENZIJE

Ø x D: 51 x 91 mm (sa RA adapterom)



Drajver za RGB LED traku

art.69501

Drajver za RGB LED traku je dizajniran da kontrolise Vaše RGB/RGBW trake i LED trake ili sijalice sa ciljem da kreira beskonačne opcije kada su boje svetla u pitanju i uključuje 5 specijalnih scena (Okean, Svetlost, Duga, Sneg i Sunce).

Primena:



OSNOVNE KARAKTERISTIKE

Kontrola RGB/RGBW trake, LED trake ili sijalice ili čak halogene sijalice

Lako se uklapa u bilo koju montažnu kutiju

Jednostavna ugradnja

TEHNIČKE SPECIFIKACIJE

KOMUNIKACIONI PROTOKOL

Z-Wave

DOMET

Do 30 m (u zavisnosti od konstrukcije kuće)

RADNI USLOVI

Upotreba u zatvorenom prostoru
Temperatura: 0 do 40 °C

NAPAJANJE

12 / 24V DC

PWM IZLAZNA FREKVENCIJA

488 Hz

NOMINALNA STRUJA

8A za jedan izlazni kanal, 13A maksimalno (preporučuje se 3.25A za R.G.B.W. po kanalu)

MAKSIMALNA SNAGA (npr. halogena sijalica)

12V - 156W kombinovano
24V - 312W kombinovano

DIMENZIJE

Š x V x D: 41x 32 x 15 mm



OSNOVNE KARAKTERISTIKE

Kontroliše električne uređaje

Meri potrošnju energije povezanog uređaja

Jednostavna ugradnja

Pametna sklopka za doznu art.69502

Pametna sklopka za doznu je idealna za kontrolisanje svetla, ventilatora, šporeta, mašina za pranje veša, pegli, utičnica za napajanje, garažnih vrata, električnih radijatora, bojlera, itd. Možete je kontrolisati preko zidnih prekidača ili daljinski preko Z-Wave mreže.

Primena:



TEHNIČKE SPECIFIKACIJE

KOMUNIKACIONI PROTOKOL

Z-Wave

DOMET

Do 30 m (u zavisnosti od konstrukcije kuće)

RADNI USLOVI

Upotreba u zatvorenom prostoru

Temperatura: -10 do 40 °C

NAPAJANJE

110 - 230 VAC ±10% 50 / 60 Hz
(24-30 VDC)

NOMINALNA STRUJA AC/DC IZLAZA (TERMIČKO OPTEREĆENJE)

1 X 10 A / 230 VAC | 1 X 10A / 30 VDC

SNAGA AC/DC IZLAZA (TERMIČKO OPTEREĆENJE)

2300 W (230 VAC) | 240 W (24 VDC)

DIMENZIJE

Š x V x D: 42 x 37x 15 mm



OSNOVNE KARAKTERISTIKE

Daljinski dimuje svetla

Meri potrošnju energije povezanog uređaja

Jednostavna ugradnja

Pametni dimer za doznu art.69511

Pametni dimer za doznu je prvi MOS-FET prekidač koji podržava kontrolu niskonaponskih halogenih sijalica sa elektronskim transformatorom, dimabilnih fluorescentnih sijalica i dimabilnih LED sijalica. Dodatno, podržava povezivanje digitalnog temperaturnog senzora.

Primena:



TEHNIČKE SPECIFIKACIJE

KOMUNIKACIONI PROTOKOL

Z-Wave

DOMET

Do 30 m (u zavisnosti od konstrukcije kuće)

RADNI USLOVI

Upotreba u zatvorenom prostoru

Temperatura: -10 do 40 °C

NAPAJANJE

110 - 230 VAC ±10% 50 / 60 Hz
(24-30 VDC)

NOMINALNA STRUJA AC/DC IZLAZA (TERMIČKO OPTEREĆENJE)

0.6 A / 230 VAC | 0.85 A / 30 VDC

SNAGA AC/DC IZLAZA (TERMIČKO OPTEREĆENJE)

140 W (230 VAC) | 21 W (24 VDC)

POTROŠNJA

0.7W

DIMENZIJE

Š x V x D: 42 x 37x 15 mm



OSNOVNE KARAKTERISTIKE

Daljinski dimuje svetla

Podržava povezivanje digitalnog temperaturnog senzora

Jednostavna ugradnja

Pametni dimer 0-10V art.69503

Pametni dimer 0-10V je univerzalni dimer sa standardnim izlazom od 0-10V i višefunkcionalnim ulazom koji može biti dugme ili prekidač, potencijometar ili signal 0-10V. Idealan je za daljinsko dimovanje LED svetla niskog napona.

Primena:



TEHNIČKE SPECIFIKACIJE

KOMUNIKACIONI PROTOKOL

Z-Wave

DOMET

Do 30 m (u zavisnosti od konstrukcije kuće)

RADNI USLOVI

Upotreba u zatvorenom prostoru

Temperatura: -10 do 40 °C

NAPAJANJE

12-24 VDC

MAKS. OPSEG KONTROLNOG NAPONA

-20 /+20 VDC

MAKS. IZVOR KONTROLNOG NAPONA

0 - 11 VDC

POTROŠNJA

0.5 W

DIMENZIJE

Š x V x D: 42 x 37 x 15 mm

ON/OFF termostat za doznu art.69516

ON/OFF termostat za doznu je idealan za kontrolisanje električnih ili sistema za podno grejanje na bazi vode, električnih bojlera, toplotnih pumpi, itd. Možete ga kontrolisati putem aplikacije ili preko zidnih prekidača.

Primena:



OSNOVNE KARAKTERISTIKE

Podržava digitalni temperaturni senzor

Meri potrošnju električne energije

Jednostavna ugradnja

TEHNIČKE SPECIFIKACIJE

KOMUNIKACIONI PROTOKOL

Z-Wave

DOMET

Do 30 m (u zavisnosti od konstrukcije kuće)

RADNI USLOVI

Upotreba u zatvorenom prostoru

Temperatura: -10 do 40 °C

DIGITALNI TEMPERATURNI SENZOR

Opseg: -50 do 125°C

NAPAJANJE

110 - 230 VAC ±10% 50 / 60 Hz
(24-30 VDC)

POTROŠNJA

0.4W

DIMENZIJE

Š x V x D: 42 x 37 x 15 mm

OBLO
LIVING

SARAĐUJE SA

 **ALING-CONEL**



Qubino



VOCO

PHILIPS



LEEDARSON

HEIMAN

AEOTECH

FIBARO

OSRAM



iVideon



Narodnog Fronta 23a
21000 Novi Sad
Srbija

tel: +381(0)21 480 1213
fax: +381(0)21 480 1116

sales@obloliving.com
www.obloliving.com