



protecta



VISOK STEPEN ZAŠTITE **IP 55** HIGH PROTECTION LEVEL

 **ALING-CONEL**



protecta

SKLOPKE SWITCHES

- x = 1** Svetlo siva
Light grey
- x = A** Tamno siva
Dark grey

- Stepen zaštite **IP 55**
- Usaglašeno sa IEC 60884-1
- Ugradnja na zid pomoću vijaka do Ø4 mm
- Protection level **IP 55**
- Complied with IEC 60884-1
- Wall mounting by screws dia. to 4 mm

protecta PREDNOSTI / ADVANTAGES

Omogućena je maksimalna funkcionalnost proizvoda. Sklopke i priključnice se izrađuju od visokokvalitetnih materijala, savremenim tehnološkim postupcima.

Obezbeđen je visok stepen zaštite IP55 upotrebom zaptivnih elemenata koji sprečavaju prodiranje negativnih spoljašnjih uticaja u unutrašnjost proizvoda.

Znatno je olakšano rukovanje prilikom postavljanja mehanizma u kutiju. Sklop mehanizma se postavlja na oslonce u kutiji pri čemu se zakopča zakačkama, što sprečava ispadanje iz kutije.

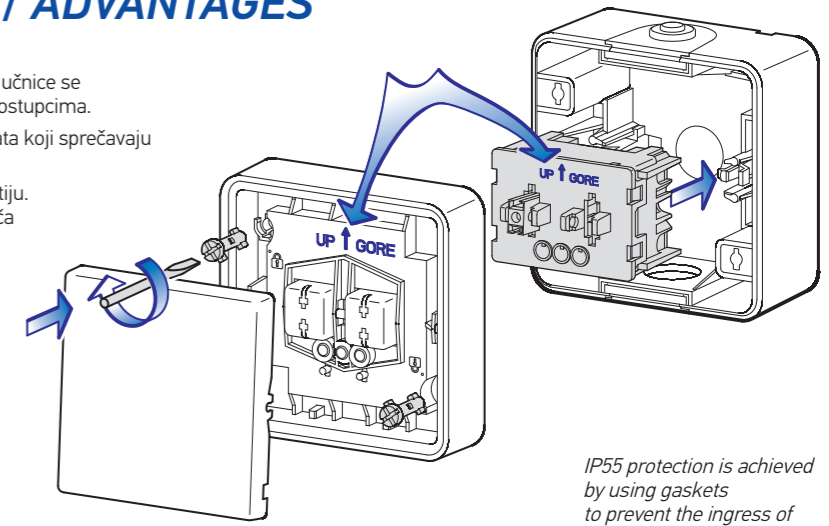
Jednostavnom upotrebom specijalnih vijaka za zaključavanje smanjuje se vreme montiranja i osigurava proizvod. Sklop međubloka i bloka se montira na kutiju prvo utiskivanjem, a zatim jednim pokretom zakretanja vijaka u pravcu kazaljke na satu, do graničnika.

The maximum functionality of the product is provided. Switches and socket outlets are made of high-quality materials, using modern technologies.

A high level of protection IP55 is achieved by using gaskets to prevent ingress of negative external factors inside of the product.

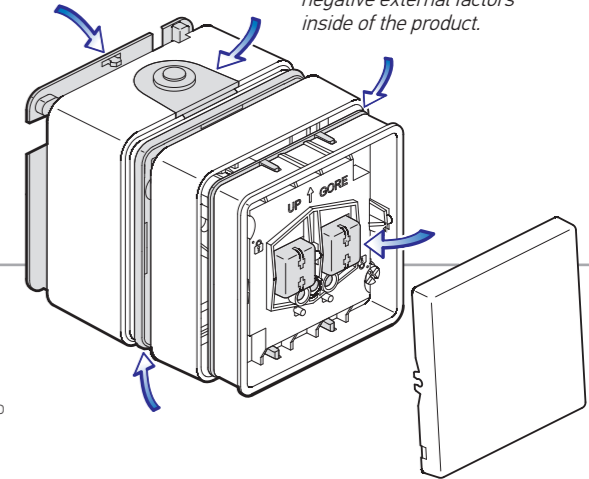
Handling when placing the mechanism in the box is way much simplified. A switch mechanism is placed on supports in the box, and it's buckled up with hooks which secures the mechanism from dropping out of the box.

Simple use of the special locking screws reduces mounting time and secures the product. The block assembly is placed on the box with pressing in first and then with one movement of turning clockwise to the limit.



IP55 protection is achieved by using gaskets to prevent the ingress of negative external factors inside of the product.

Zaštita IP55 se postiže korišćenjem zaptivnih elemenata koji sprečavaju prodiranje negativnih spoljašnjih faktora u unutrašnjost proizvoda.



- Dve taster sklopke za direktno pokretanje elektromotora za podizanje i spuštanje roletni,
- Blokada koja sprečava istovremeno kretanje u oba smera
- Two push-button switches for direct activation of rolling shutters lifting and lowering electric motor
- Locking of movement switching-in possibilities simultaneously in both directions



22501.A1

Sklopka jednopolna
10AX/250V~
Single-pole switch
10AX/250V~



22505.A1

Taster sklopka za svetlo
10A/250V~
Light push-button switch
10A/250V~



22502.A1

Sklopka serijska
10AX/250V~
Serial switch
10AX/250V~



22515.A1

Taster sklopka za svetlo
sa indikacijom
10A/250V~
Light push-button switch
with indication
10A/250V~

- Indikacija svetli kada je sklopka isključena
- Indication is on when the switch is off



22507.A1

Taster sklopka
za roletne
10A/250V~
Rolling shutter
push-button switch
10A/250V~

- Dve taster sklopke za direktno pokretanje elektromotora za podizanje i spuštanje roletni,
- Blokada koja sprečava istovremeno kretanje u oba smera
- Two push-button switches for direct activation of rolling shutters lifting and lowering electric motor
- Locking of movement switching-in possibilities simultaneously in both directions



22503.A1

Sklopka naizmjenična
10AX/250V~
Two-way switch
10AX/250V~



22506.A1

Taster sklopka za zvono
10A/250V~
Bell push-button switch
10A/250V~



22511.A1

Sklopka jednopolna
sa indikacijom
10AX/250V~
Single-pole switch
with indication
10AX/250V~

- Indikacija svetli kada je sklopka isključena
- Indication is on when the switch is off



22513.A1

Sklopka naizmjenična
sa indikacijom
10AX/250V~
Two-way switch
with indication
10AX/250V~

- Indikacija svetli kada je strujno kolo otvoreno
- Indication is on when the circuit is open



22504.A1

Sklopka ukrasna
10AX/250V~
Intermediate switch
10AX/250V~



22516.A1

Taster sklopka za zvono
sa indikacijom
10A/250V~
Bell push-button switch
with indication
10A/250V~

- Indikacija svetli kada je sklopka isključena
- Indication is on when the switch is off



22512.A1

Sklopka serijska
sa indikacijom
10AX/250V~
Serial switch
with indication
10AX/250V~

- Indikacija svetli kada je sklopka isključena
- Indication is on when the switch is off



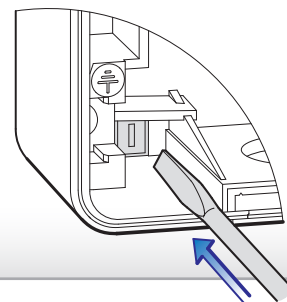
22514.A1

Sklopka ukrasna
sa indikacijom
10AX/250V~
Intermediate switch
with indication
10AX/250V~

- Indikacija svetli kada je strujno kolo otvoreno
- Indication is on when the circuit is open

protecta

PRIKLJUČNICE SOCKET OUTLETS



22401.A1

Priključnica dvopolna 16A/250V~ sa polikarbonatskim jezgrom

Double-pole socket outlet 16A/250V~ with polycarbonate insert

U slučaju prodiranja vode ili kondenzovanja vlage u unutrašnjosti, potrebno je izvijačem snažno pritisnuti oslabljena mesta na dnu kutije, da bi se napravio otvor za isticanje.

If water ingress, or moisture condensation occurs, the marked spots on the bottom of the box must be strongly pressed with a screwdriver to provide a hole for discharge.

22405.A1

Francuski standard
French standard



22421.A1

Priključnica dvopolna dvostruka 16A/250V~ horizontalna sa polikarbonatskim jezgrom

Twofold double-pole socket outlet 16A/250V~ horizontal with polycarbonate insert

22425.A1

Francuski standard
French standard

- Usaglašeno sa NF C 61-314
- Complied with *NFC 61-314*

22421.P.A1

Premoštena
With bridged contacts

22425.P.A1

Francuski standard
French standard



22431.A1

Priključnica dvopolna dvostruka 16A/250V~ vertikalna sa polikarbonatskim jezgrom

Twofold double-pole socket outlet 16A/250V~ vertical with polycarbonate insert

22431.P.A1

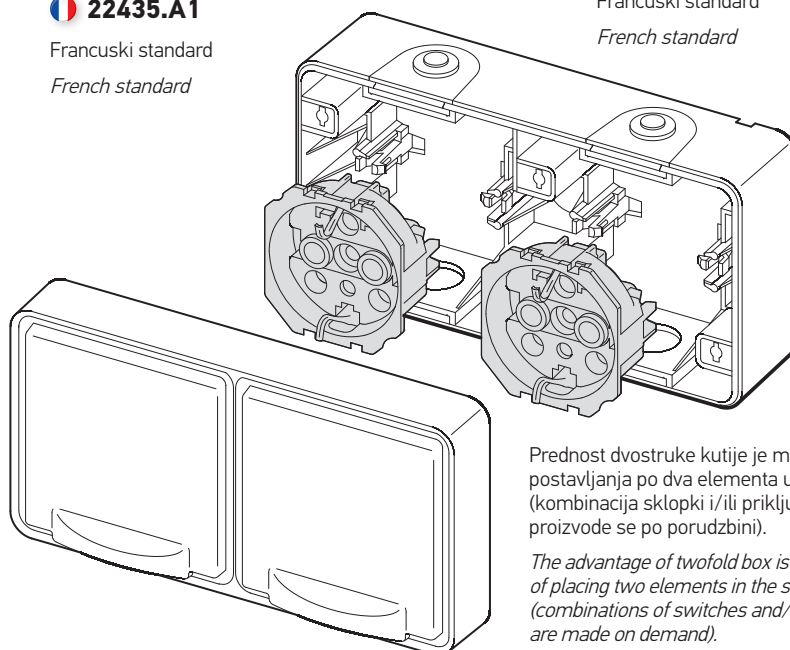
Premoštena
With bridged contacts

22435.A1

Francuski standard
French standard

22435.P.A1

Francuski standard
French standard



Prednost dvostruke kutije je mogućnost postavljanja po dva elementa u jednu kutiju (kombinacija sklopki i/ili priključnica proizvode se po porudzbini).

The advantage of twofold box is the option of placing two elements in the same box (combinations of switches and/or sockets are made on demand).

ALING-CONEL

a: Železnička 10, 21432 Gajdobra, Serbia

t: +381 21 762 674, 762 586

e: sales@aling-conel.com

www.aling-conel.com